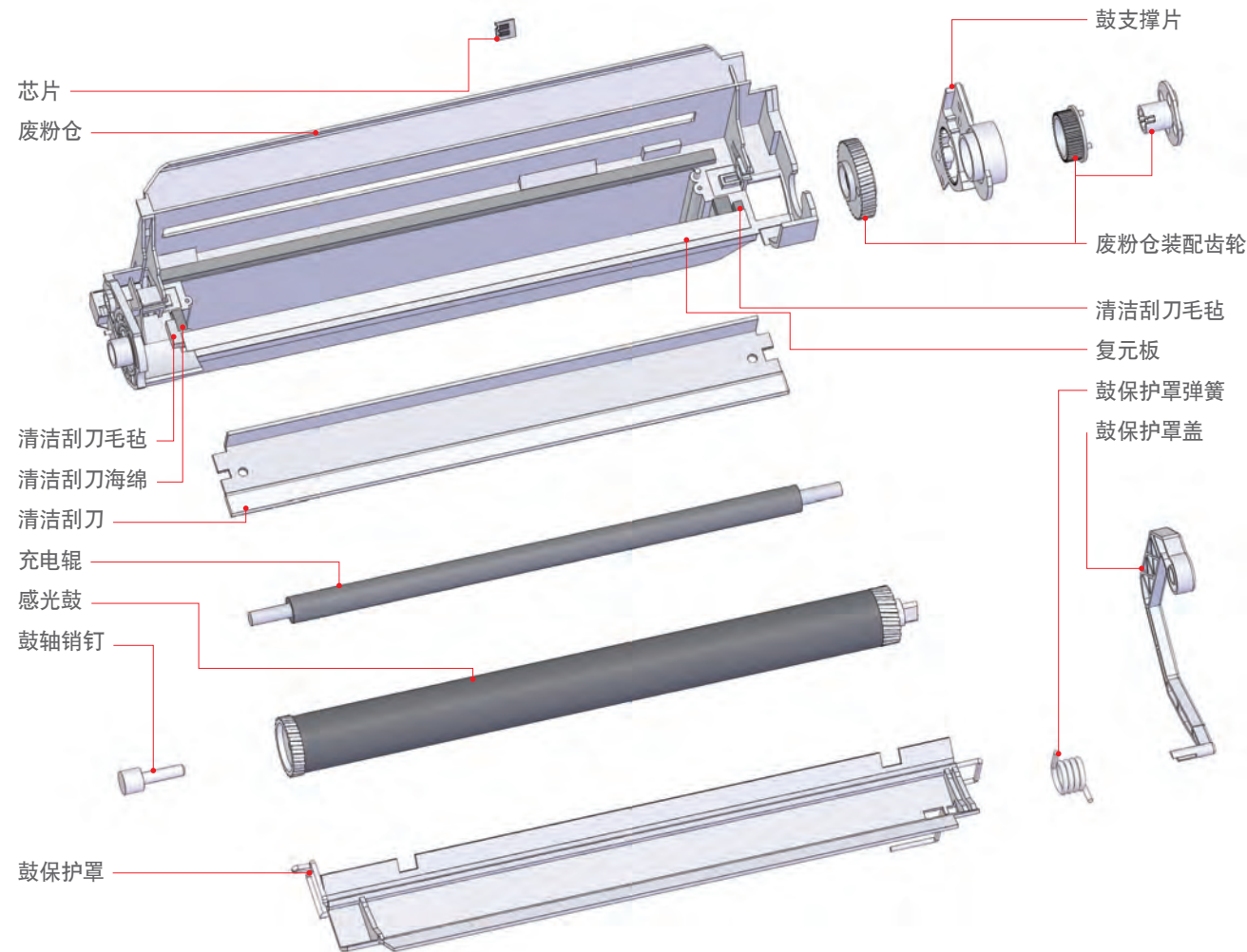


HP® P4515™ 粉仓关键部件分析



部件描述	更换周期
芯片	1
废粉仓	3
清洁刮刀毛毡	3
清洁刮刀海绵	3
清洁刮刀	1
充电辊	2
感光鼓	1
鼓轴销钉	3
鼓保护罩	3
鼓支撑片	3
废粉仓装配齿轮	3
清洁刮刀毛毡	3
复位板	3
鼓保护罩弹簧	3
鼓保护罩盖	3

距原装产品发布仅4个月，

Future Graphics®/MK Imaging™ 便推出了全方位系统解决方案



HP® LaserJet P4014™



HP® LaserJet P4015™



HP® LaserJet P4515™

- HP 4515 是有史以来打印速度最快的激光打印机,62页/分钟
- 进一步证明惠普试图在企业渠道中抢占更大的市场份额
- HP 推广污染小且环保的超低熔点碳粉

打印机	颜色	页产量 (标准)	打印速度	OEM硒鼓价格 (标准)	替代品	HP定位	打印机价格
4014	Black	10,000K (LY)	45	\$155 (CC364A)/\$272.99	HP4240	Workgroup	\$700
4015	Black	10,000K (LY) ; 24,000K (HY)	52	\$155 (CC364A)/\$272.99 (CC364X)	HP4250	Workgroup	\$1,099
4515	Black	10,000K (LY) ; 24,000K (HY)	62	\$155 (CC364A)/\$272.99 (CC364X)	HP4350	Workgroup	\$1,600

OEM 性能

P4014工作周期
推荐: 3,000-12,000页/月,单面打印
最大: 175,000 页/月,单面打印

P4015工作周期
推荐: 3,000-15,000页/月,单面打印
最大: 225,000页/月,单面打印

P4515工作周期
推荐: 5,000-20,000页/月,单面打印
最大: 275,000页/月,单面打印

OEM

打印机	硒鼓型号	OEM / FG	平均黑度	灌粉量	页产量
HP P4515	CC364A	OEM	1.46	469	12,615
HP P4014	CC364A	OEM	1.43	467	12,533
HP P4515	CC364X	OEM	1.46	1066	29,352
HP P4015	CC364X	OEM	1.46	1065	27,641

FG

打印机	硒鼓型号	OEM / FG	平均黑度	灌粉量	页产量
HP P4515	CC364A	MKI	1.50	460	13,553
HP P4014	CC364A	MKI	1.51	460	13,660
HP P4515	CC364X	MKI	1.49	1060	34,529
HP P4015	CC364X	MKI	1.52	1060	30,780

主要部件



感光鼓 • 由于其高速打印且需计算页数,建议您每次更换感光鼓.

碳粉 • HP的碳粉是一种低熔点的聚脂/苯乙烯混合碳粉.

清洁刮刀 • 建议每个周期更换

封条 • 分离粉仓

芯片 • 可用且功能全面

出粉刀, 磁辊和充电辊 • 每两个周期更换一次

FG 回复

我们已经研发出一种无熔化困难的低熔点聚脂碳粉.

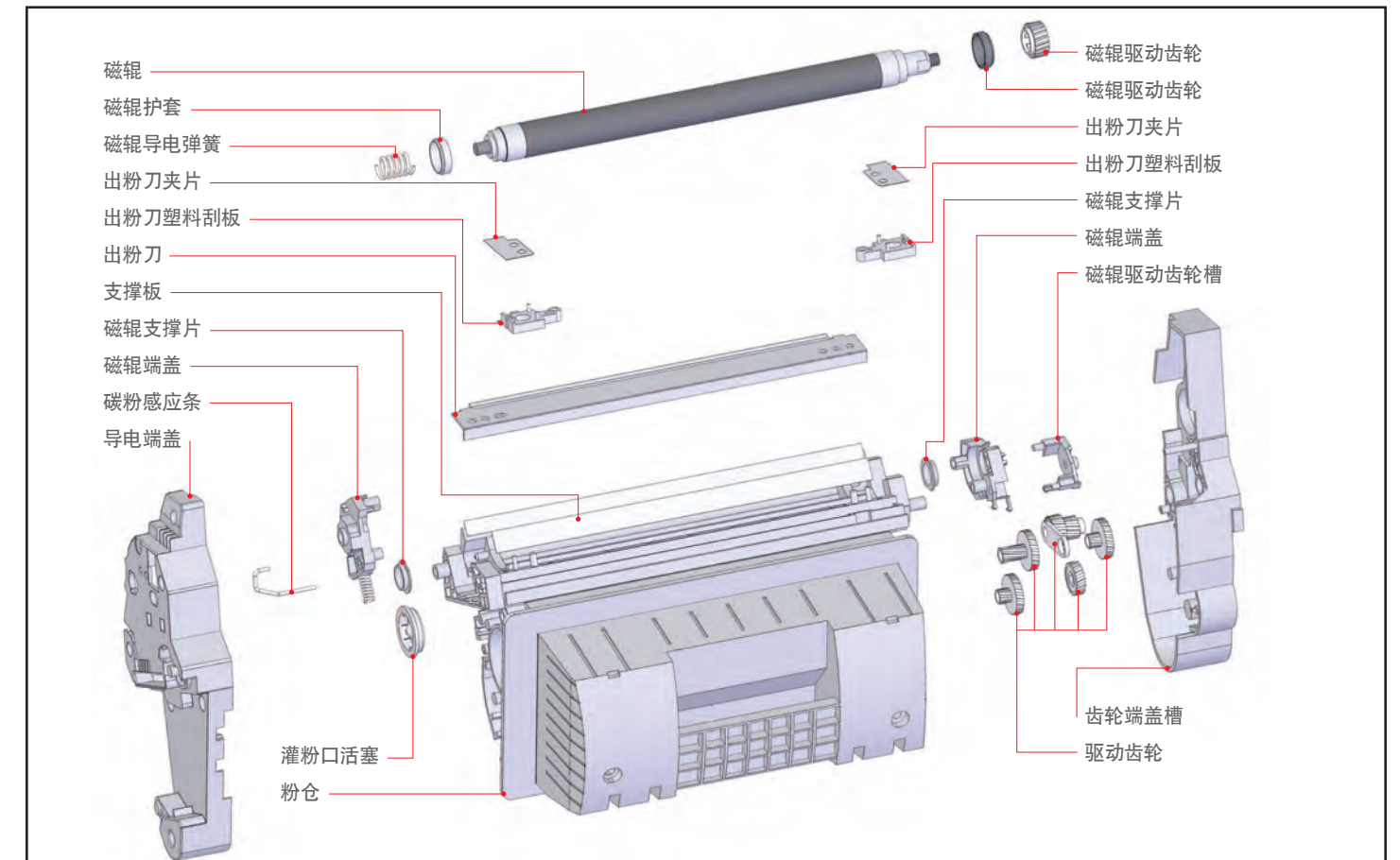
成本一览表

HP P4515 成本	OEM 寿命	FG 寿命	FG 部件 成本	第一周期 成本	第二周期 成本
直接成本					
空壳	依照市场价格*	依照市场价格*	\$12.00	\$12.00	\$0.00
感光鼓	单一周期**	单一周期	\$6.50	\$6.50	\$6.50
清洁刮刀	单一周期**	单一周期**	\$1.75	\$1.75	\$1.75
出粉刀	两个周期	单一周期	\$1.75	\$0.00	\$1.75
碳粉	单一周期	单一周期	\$17.95	\$17.95	\$17.95
磁辊	两个周期		\$3.25	\$0.00	\$3.25
充电辊	两个周期		\$2.75	\$0.00	\$2.75
芯片	单一周期	单一周期	\$4.50	\$4.50	\$4.50
封条	单一周期	单一周期	\$0.85	\$0.85	\$0.85
			共计:	\$43.55	\$39.30
人工成本					
预计劳动时间为25分钟/硒鼓					
预计劳动成本在USD 8/小时				\$3.13	\$3.13
管理费用在劳动成本的25%				\$0.78	\$0.78
劳动成本总计:				\$3.91	\$3.91
硒鼓成本					
直接成本:				\$43.55	\$39.30
工时:				\$3.91	\$3.91
整个硒鼓成本:				\$47.46	\$43.21
预计售价:				\$183.00	\$183.00
OEM 硒鼓价格:				\$272.99	\$272.99
利润:				\$135.54	\$139.79
加价率:				286%	324%

* Based on market price ** Recommended *** Estimation; OPC subject to wear Based on market price as of 7/8/08

HP® P4515™

粉仓关键部件分析



部件描述	更换周期
磁辊	2
磁辊护套	3
磁辊导电弹簧	3
出粉刀夹片	3
出粉刀塑料刮板	3
出粉刀	2
支撑板	2
磁辊支撑片	3
磁辊端盖	3
碳粉感应条	3
导电端盖	3
灌粉口活塞	2
粉仓	3
磁辊驱动齿轮	3
磁辊驱动齿轮	3
出粉刀夹片	3
出粉刀塑料刮板	3
磁辊支撑片	3
磁辊端盖	3
磁辊驱动齿轮槽	3
齿轮端盖槽	3
驱动齿轮	3